


TURBÍNOVÝ PLYNOMĚR TYP RTP G65, RTPE G65

Charakteristika

Velikosti plynoměru	G65	
Rozsah průtoku	5 - 100 m ³ /h	
Měřicí rozsah	1 : 20	
Světlost	DN50	
Teplota plynu	od -5°C do +50°C, alternativně (od -20°C do +50°C)	
Teplota okolí	od -5°C do +50°C, alternativně (od -20°C do +50°C)	
Provozní tlak	0,5 MPa (PN5)	
Přesnost	Q _{min} – 0,2 Q _{max} ± 2% 0,2 Q _{max} - Q _{max} ± 1%	
Vybavení:	elektronické počítadlo v provedení RTPE i s dálkovým přenosem NF a VF	
Plynoměry jsou vhodné i pro venkovní instalace, přičemž výrobce je doporučuje umístit do plynoměrné skříně, či alespoň pod přístřešek.		

Použití

Turbinové plynoměry RTP a RTPE jsou určeny k přesnému měření protečeného množství zemního plynu, propan-butanu, vzduchu a jiných technických plynů. Jsou použitelné pro platební styk v distribučních společnostech, pro průmyslové měření a energetické bilancování v nízkotlakých, středotlakých i vysokotlakých rozvodech plynů. Možnost použití je ke všem typům tepelných spotřebičů (topná kotle, přímé i nepřímé ohříváče vzduchu, sklářské a pekárenské pece, zemědělské sušičky apod.), jakož i při měření spotřeby tlakového vzduchu v průmyslových provozech.

Výrobce nevyklučuje i použití plynoměru pro bioplyn, ovšem vzhledem k agresivním vlastnostem tohoto média na měřicí ústrojí je třeba počítat se zkrácením doby životnosti plynoměru. Pro zajištění správné funkce plynoměru, je třeba zajistit odloučení kondenzátu a mechanických nečistot v bioplynu (separací, vymražením apod.)

Popis

Princip měření turbinových plynoměrů je založen na rychlosti průtoku plynu. Protékající plyn působí na lopatkové kolo, jehož otáčky jsou v průběhu měření přímo úměrné rychlosti proudu plynu a tedy i jeho objemu. Otáčky lopatkového kola jsou převáděny u typu RTP na bubínkové a u typů RTPE, ATPE na elektronické počítadlo, které zaznamenává objem protečeného plynu v daných provozních podmínkách. Plynoměr je uveden v činnost při průtoku rovnajícím se citlivosti měřidla. Ztráta tlaku je úměrná pracovnímu tlaku a protečenému množství. Elektronické plynoměry jsou nezávislé na vnějším zdroji a vestavěná paměť umožňuje odečíst poslední stav počítadla před vznikem poruchy plynoměru v případě výmazu displeje.

Radiální turbinové plynoměry

1. RTP G 65 s mechanickým počítadlem připojení:

- a) přírubové DN50/PN16
- b) závitové G 2"

2. RTPE G 65 s elektronickým počítadlem připojení:

- a) přírubové DN50/PN16
- b) závitové G 2"

Plynoměry RTPE G 65 jsou standardně vybaveny VF a NF impulsními výstupy a tlakovou sondou pro snímání referenčního tlaku.

Technické parametry

Typ plynoměru		RTP	RTPE
Velikost plynoměru		G 65	

(Výhradní obchodní zastoupení):



G.A.S. a.s., U Kyjovky č. 3928/1, 695 01 Hodonín, ČR

tel. (+420) 518 700 111

fax (+420) 518 700 222

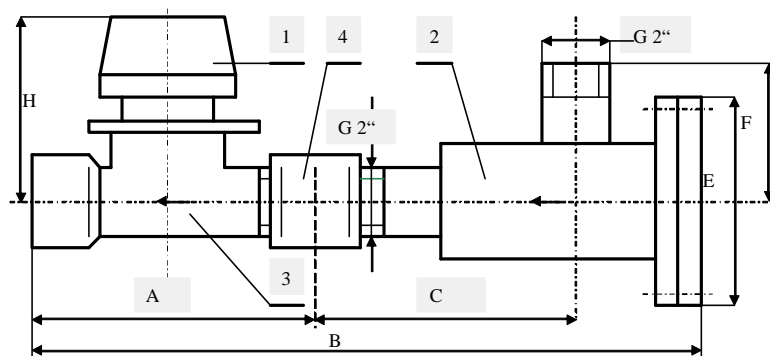
e-mail: gas@gas-as.cz

Jmenovitý průtok Qn	m ³ /h	65	
Měřicí rozsah Qmin : Qmax		1:20	
Minimální průtok Qmin	m ³ /h	5	
Maximální průtok Qmax	m ³ /h	100	
Ztráta tlaku při Qmax pro vzduch	Pa	800	
Ztráta tlaku při Qmax pro zem. plyn	Pa	650	
Ztráta tlaku při Qn pro vzduch	Pa	480	
Ztráta tlaku při Qn pro zem. plyn	Pa	400	
Světlost potrubí DN	mm	50	
Dovolená chyba měření při Qmin až 0,2Qmax	%	±2	
Dovolená chyba měření při 0,2 Qmax až Qmax	%	±1	
Maximální pracovní přetlak dle PN	MPa	0,5	
Rozsah pracovních teplot plynu	°C	-5 až +50	-20 až +50
Rozsah pracov. teplot vnějšího prostředí	°C	-5 až +50	-20 až +50
Rozsah skladovacích teplot	°C	-30 až +50	
Rozsah počítadla	m ³	9999999,9	
Připojovací rozměr s přírubovým tělesem		DN50/PN16	
Připojovací rozměr se závitovým tělesem		G 2"	
Hmotnost plynoměru s příp. přírubovým	kg	11,2	10,7
Stavební délka s připojením přírubovým	mm	200	
Hmotnost plynoměru s příp. závitovým	kg	7	6,5
Stavební délka s připojením závitovým	mm	186	
Poloha počítadla		libovolně nastavitelná	
Druh ochrany před výbuchem plyn. směsí		II2 G EExib IIC T5	
VF impulsní vysílač NAMUR, DIN 19234		1000 imp/m ³	
Délka impulsu VF vysílače	ms	10	
NF impulsní vysílač NAMUR, DIN 19234		1 imp/m ³	
Délka impulsu NF vysílače	ms	220 až 300	
Doba výměny napájecího modulu		8 let	
Třída elektrického předmětu		III	
Stupeň krytí		IP 64	
Filtrační schopnost přidavného filtru	mm	0,005	
Montážní délka s filtrem (závit. připojení)	mm	500	
Montážní délka s filtrem (přírub. připojení)	mm	550	

Rozměrový náčrt turbínového plynoměru RTP, RTPE a originálního filtru

Plynoměr RTP G 65 a RTPE G 65 včetně filtru se závitovým připojením G 2"

	DN	A	B	C	E	F	
				mm			
RTP G 65	50	186	500	255	160	125	195
RTPE G 65	50	186	500	255	160	125	198

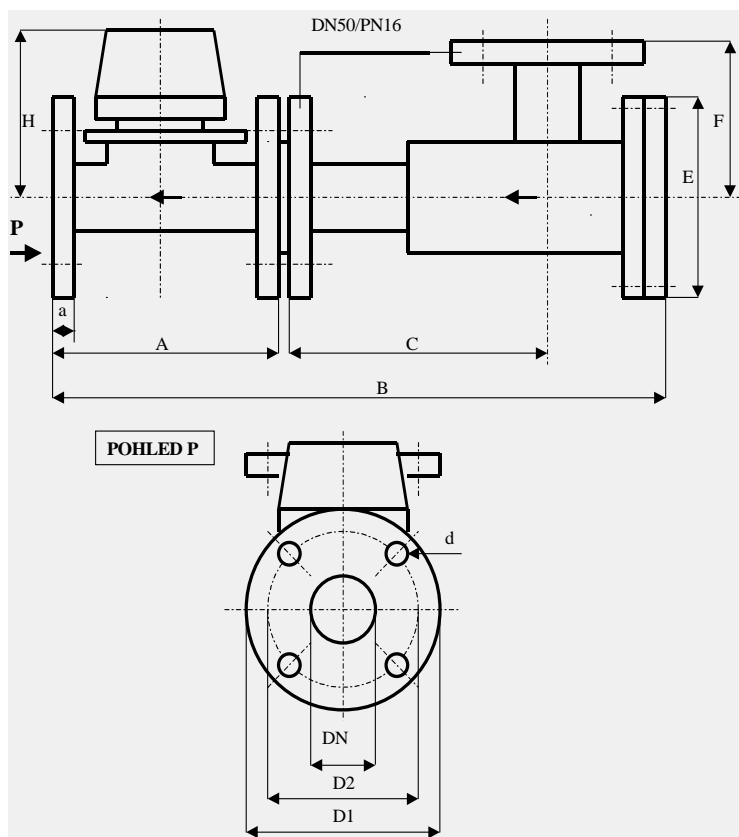


Legenda : 1 - Plynoměr
 2 - Filtr
 3 - Rozdělovací těleso
 4 - Nátrubek

(Výhradní obchodní zastoupení):

Plynoměr RTP G 65 a RTPE G 65 včetně filtru s přírubovým připojením DN 50/PN 16

	DN	D1	D2	d	a	A	B	C	E	F	H
	mm										
RTP G 65	50	165	125	18	18	200	550	255	160	145	195
RTPE G 65	50	165	125	18	18	200	550	255	160	145	198



(Výhradní obchodní zastoupení):


 G.A.S. a.s., U Kyjovky č. 3928/1, 695 01 Hodonín, ČR
 tel. (+420) 518 700 111
 fax (+420) 518 700 222
 e-mail: gas@gas-as.cz